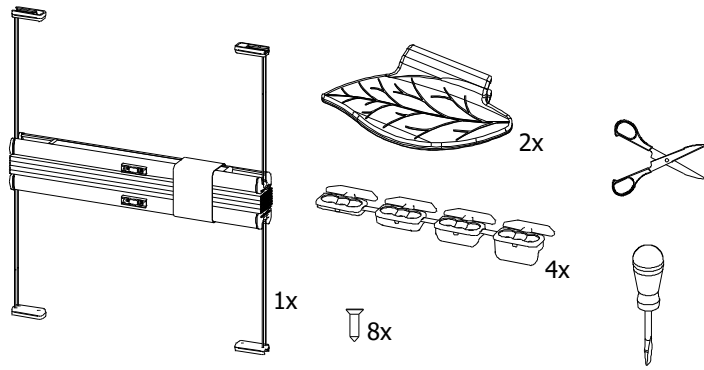
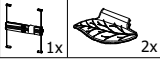
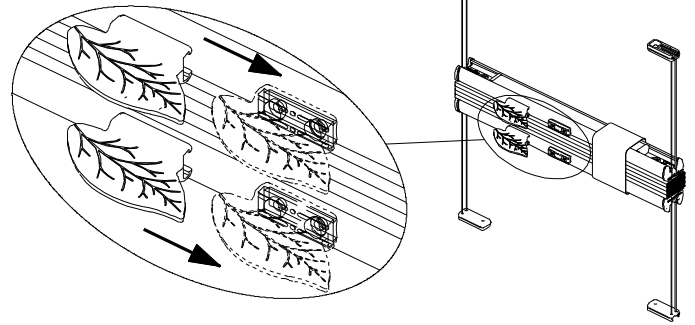


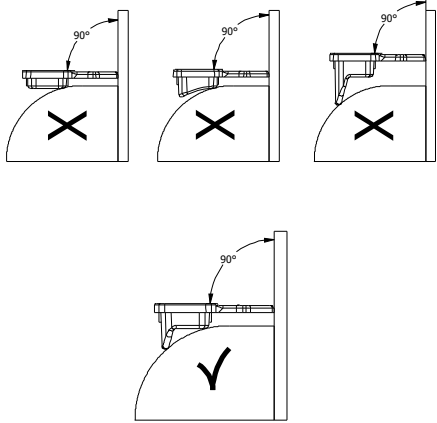
Montaż plisy przyszybowy



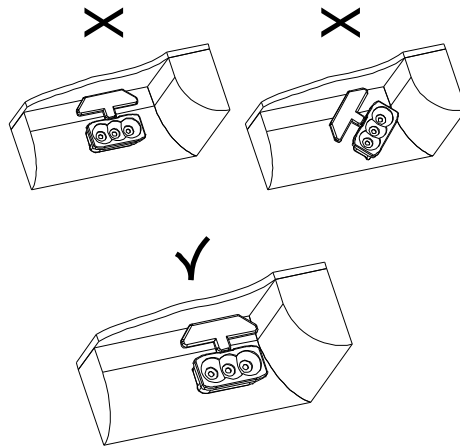
1.



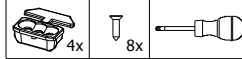
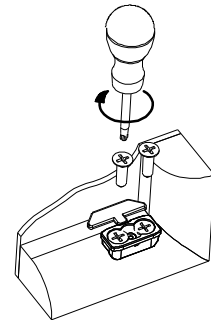
2.



3.

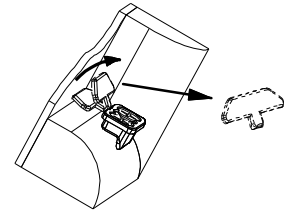


4.

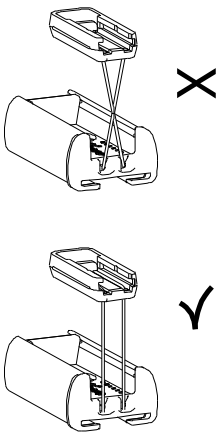


dla ułatwienia i precyzji możesz nawiercić wiertłem 2mm

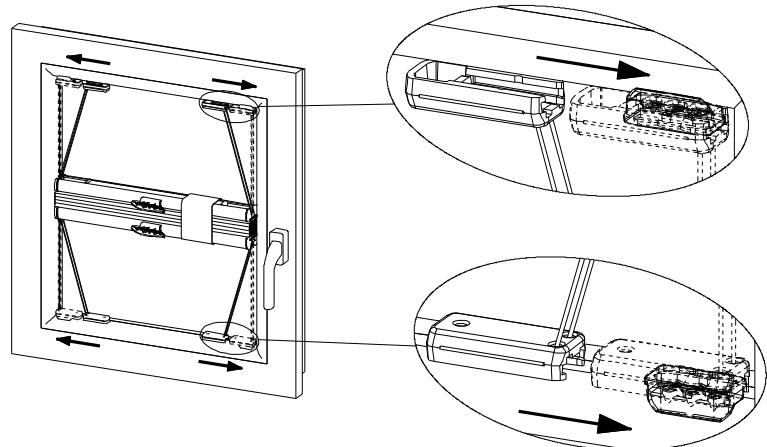
5.



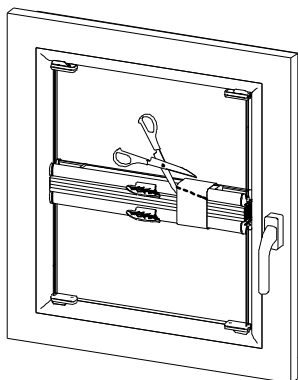
6.



7.



8.



9.

